



# EVM 5004 / 5006

マニュアル薄皮剥きスキンナー

MEMBRANE SKINNING (薄膜・皮剥き)



**EVM5004**



**EVM5006**

## EVM5004/5006 の優位点

- 人間工学に基づく理想的な設計 安定し最善の処理結果を追求
- 2種類のカット幅 原料サイズ・設置状況に合わせ選択
- 突起物のない省設置スペース構造
- 最大限の処理能力と組立時間の短縮を実現
- 衛生面を熟慮した最新設計

**MAJA**<sup>®</sup>

MAJA社は創業以来60年に渡り食肉解体業者様や食肉加工業者様の様々な要望に応えるべく、高品質な機械の生産・供給を続けてまいりました。皮剥き・脂削ぎ機械は多くの食肉加工業者様にとって必要不可欠な加工機械です。本機械はお客様へ今まで以上の作業効率並びに生産性の向上をもたらすべく開発いたしました。

## 作業効率の追求と生産性向上をめざして:

### 原料種類や形状に合わせた多種多様なスキンナーの提案

#### 様々な用途:

牛肉・豚肉・馬肉・羊肉・魚類等 様々な種類の原料及び部位に対応。コンベア式では作業不可能な原料を処理するマニュアル(手で原料肉を持ち作業する)スキンナーです。

#### 概要と特徴:

##### 取扱いと作業のしやすさを追求した独自設計:

- 人間工学に基づき設計された最新鋭のデザインは、今まで以上の効率性、正確で労力を極力削減した作業を実現。
- 過去に製造されたスキンナーにあった調整レバーを排し、誰にでも簡単に組み立て可能な構造。
- EVM5004型: 排出シュートにより取り除かれた薄膜・皮を回収。
- EVM5006型: 中間部に設けられたプレートに回収ボックスを設置可能。

##### 圧縮エアによる歯付ローラーの洗浄:

- 歯付ローラー及び払落しローラーは新設計の形状を採用。両サイドのシールをハウス内に設け、筋や膜の詰まりを抑えます。
- 常に安定した皮剥き作業のために、歯付ローラー及び払落しローラーを動作中常に圧縮エアで目詰まりを防止。
- 圧縮エアのノズルはガイドメカニズムにより左右に移動します。圧縮エアは洗浄(目詰まり防止)目的にのみ使用されます。
- 洗浄時にはノズルバーは手で簡単に洗浄位置へと変更可能。
- ノズルバーは洗浄効率と最小の圧縮エア使用量を考慮し設計。
- 機械本体に圧縮エア用のプレフィルターとマイクロフィルターを装備。



EVM5006: 残滓ボックスサポート



筋や膜の詰まりを抑える歯付・払落しローラー

# 機械のコンセプトと特徴:

## 使いやすく、安全に

### ナイフの交換・調整も簡単:

- 工具いらすのクイックロック構造。

### 扱いやすく安全な構造のナイフホルダー:

- 清掃作業やナイフ交換時にナイフホルダーを取外す必要がありません。機械に取り付けられた状態で清掃位置へと移動するだけです。
- 優位点: ナイフホルダーが取外しできると落下や怪我の要因となります。常に機械内部に固定されることにより、部品損傷や怪我を予防できます。

### 高い安全基準をクリア:

- EUレギュレーションの皮剥き機械向け安全基準であるEN12355に準拠し設計されています。また本機械はドイツ国内の認証機関であるBGNによる安全テストにより承認されています。

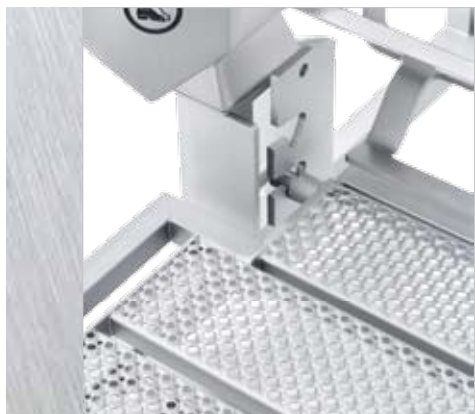
### 洗浄を容易にし衛生面を考慮した設計:

- 全ての構成部品は食品機械に適した材料を使用し製造されています。
- 両サイド及び下部フレームにV型のエッジを採用し、洗浄水の流れを考慮。
- 機械下部の平らな面を排し、残滓の残りを軽減。
- テーブル構造を改良し、更なる作業性・洗浄性を向上。

### 堅牢で長期間の使用を想定したMAJA品質:

- フレーム各部分は2~10mmのステンレスを採用。強固で歪みの出づらい構造です。

## オプション (アクセサリ):



3段階の高さ調整が可能なプラットフォーム

### 作業用プラットフォーム

- 作業者の体格に合わせて3段階で調整が可能なプラットフォーム。



EVM5006: 洗浄時の状態



V型ドリップエッジ



## テクニカルデータ

機種	カット幅 mm	機械幅 mm	機械長さ mm	機械高さ mm	モーター容量 200/220V、50/60Hz、3相 kW	機械重量 kg
EVM 5004	434	826	760	1005	0.75	205
EVM 5006	554	946	760	1005	0.75	215

## 主な用途：



牛肉薄膜除去

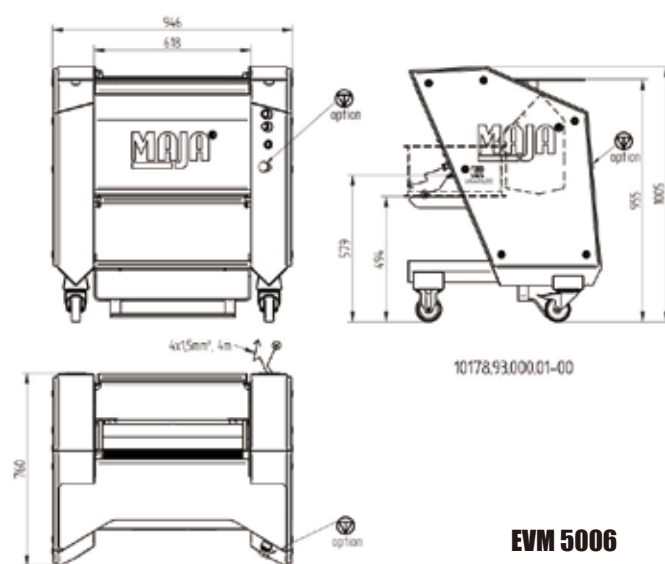
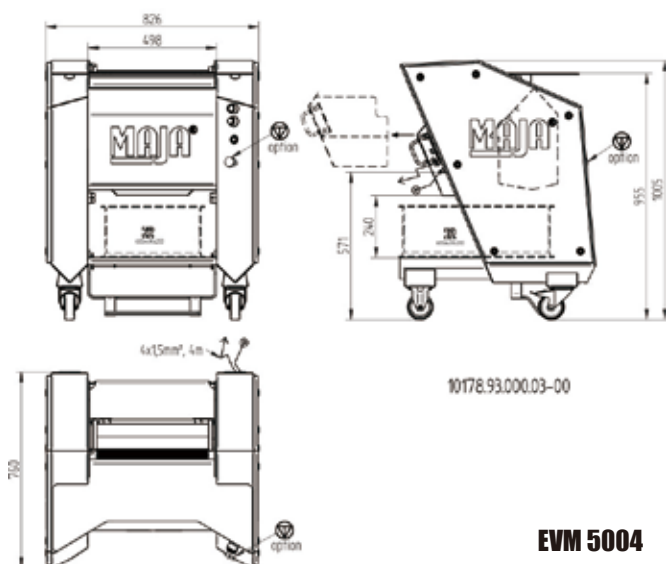


牛タン皮剥き



牛ミノ皮剥き

## 外寸図：



# 東亜交易株式会社

〒167-0051 東京都杉並区荻窪4-29-10 中田第2ビル  
 TEL: 03(3220)2411 FAX: 03(3220)2424  
 URL: <http://toa-koeki.co.jp> e-mail: [toaco@toa-koeki.co.jp](mailto:toaco@toa-koeki.co.jp)

