

# MAJA

## 厚い皮・脂削ぎ用 スキンナー ESM435

### 豚頭の表皮剥きに！ カット肉の脂削ぎに！！



豚かしら



豚バラ

ESM435型はドイツの名門マーヤ (MAJA) 社が20年以上の長きにわたり販売しております、厚皮剥ぎ / 脂削ぎスキンナーの定番機種です。

日本国内におきましても300台以上の納入実績を誇り、シンプルながらも洗練された設計により多くのお客様にご愛用いただいております。

434mmのカット幅があり、大きな原料もいつきに皮・脂を剥ぎ取れます。厚みの変更はレバー操作で簡単に変更可能。最大カット厚みは約6mm。

分解もナイフ以外は工具なしに簡単に取り外し可能です。キャスター付きで移動もスムーズに行えます。

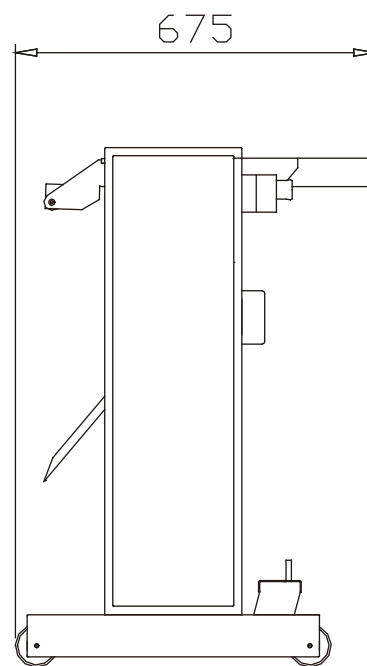
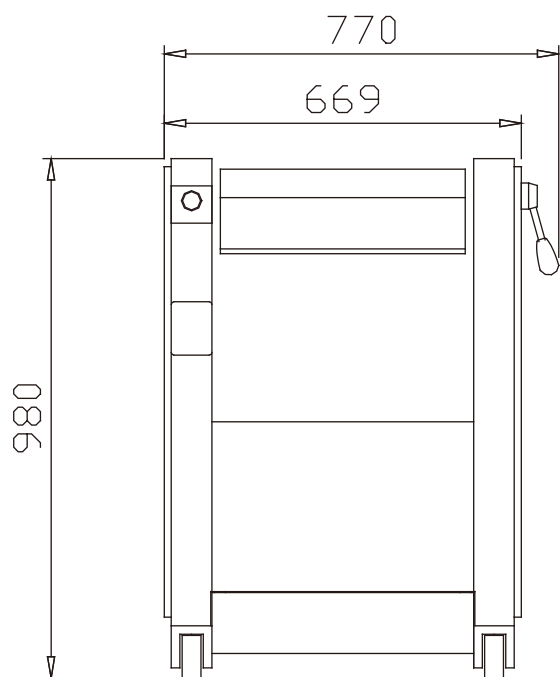


## ESM435



## ESM435

カットスピード	15m/分
カ ッ ト 幅	434mm
モ ー タ ー	0.75kw
外 寸	770mm (L) × 675mm (D) × 980mm (H)
重 量	105kg



■製品改良のため予告なしに仕様を変更することがあります。

## 東亜交易株式会社

〒167-0051 東京都杉並区荻窪4-29-10 中田第2ビル  
TEL: 03(3220)2411 FAX: 03(3220)2424  
URL: <http://toa-koeki.co.jp> e-mail: [toaco@toa-koeki.co.jp](mailto:toaco@toa-koeki.co.jp)

## TOA KOEKI CO.,LTD.

NAKADA DAI-NI BLDG. NO. : 29-10, OGIKUBO, 4-CHOME,  
SUGINAMI-KU, TOKYO 167-0051 JAPAN  
TEL: +81 3 3220 2411 FAX: +81 3 3220 2424  
URL: <http://toa-koeki.co.jp> e-mail: [toaco@toa-koeki.co.jp](mailto:toaco@toa-koeki.co.jp)